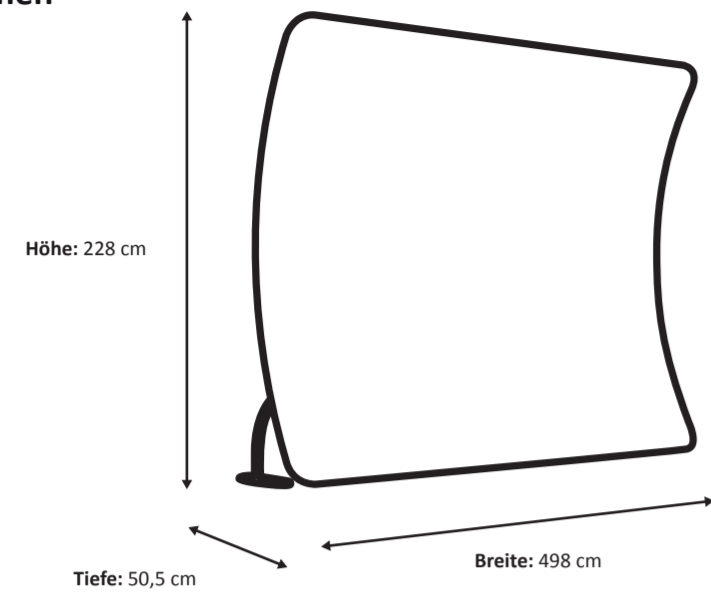


FLEX-Wall Arch 500 cm x 230 cm

Rahmen



Produktionsanleitung:
- äußere, gestrichelte Linie = bis zu dieser Linie bitte den Hintergrund (Vollfarbe oder Bild) anliegen. Nicht darüber hinaus, keine Nahtzugabe oder Anschnitt nötig!
- innere, gestrichelte Linie = Nettosichtformat; Logos oder Texte nicht außerhalb platzieren
- Farbangaben: bitte auf dem Auftragsblatt eventuelle Farbwerte für Logo o. Ä. vermerken.
- gestrichelte Linien unbedingt vor Weitergabe zum Druck löschen, rote Außenlinie bleibt!
Kommunikationsstandard: HKS, Pantone, CMYK nach DCS-Farbbuch

Grafik

Tatsächliche Größe der Grafik: 499 cm x 244 cm (B/H)

