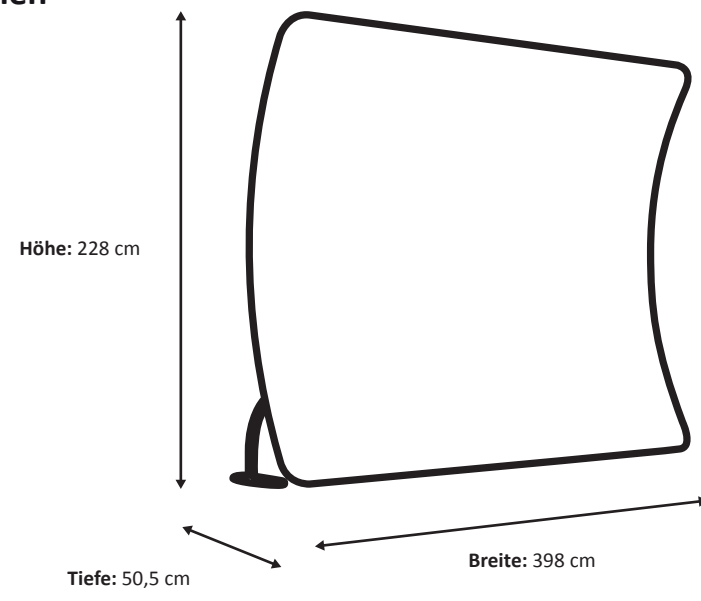


FLEX-Wall Arch 400 cm x 230 cm

Rahmen



Produktionsanleitung:
- äußere, gestrichelte Linie: bis zu dieser Linie bitte den Hintergrund (Vollfarbe oder Bild) anlegen. Nicht darüber hinaus, keine Nahtzugabe oder Anschnitt nötig!
- innere, gestrichelte Linie = Nettosichtformat. Logos oder Texte nicht außerhalb platzieren
- Farbangaben: bitte auf dem Auftragsblatt eventuelle Farbwerte für Logo o. Ä. vermerken.
- gestrichelte Linien unbedingt vor Weitergabe zum Druck löschen, rote Außenlinie bleibt!
Kommunikationsstandard: HKS, Pantone, CMYK nach DCS-Farbbuch

Grafik

Tatsächliche Größe der Grafik: 399 cm x 244 cm (B/H)

